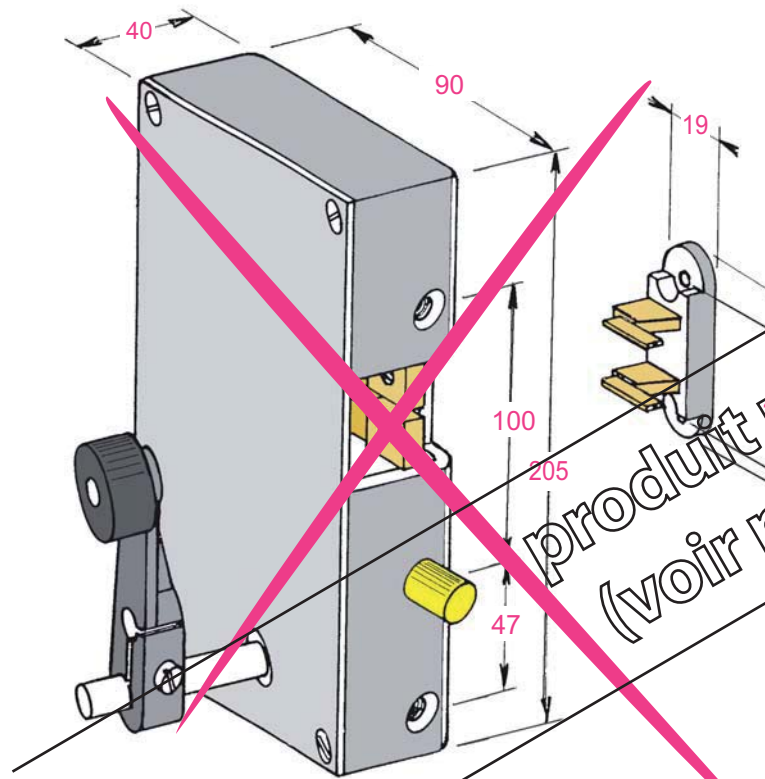


Produit à remplacer
HE1 - HE2 (Schindler)

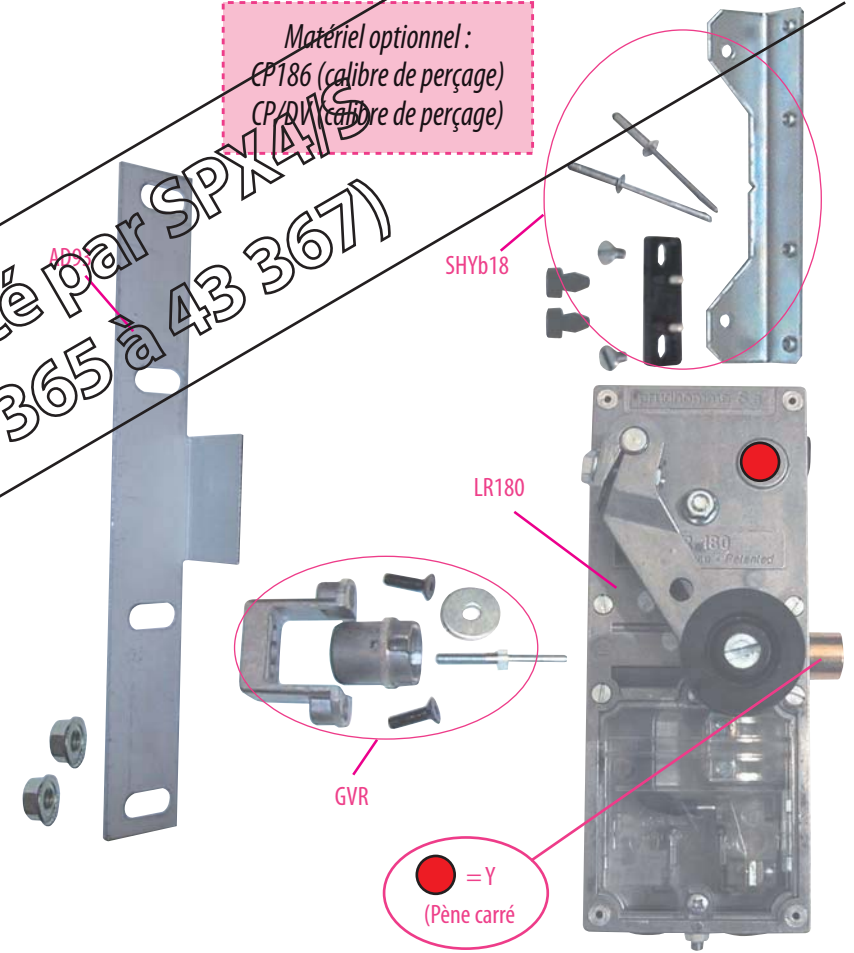


Produit de remplacement

LR 180 * * HE prudhomme S.a

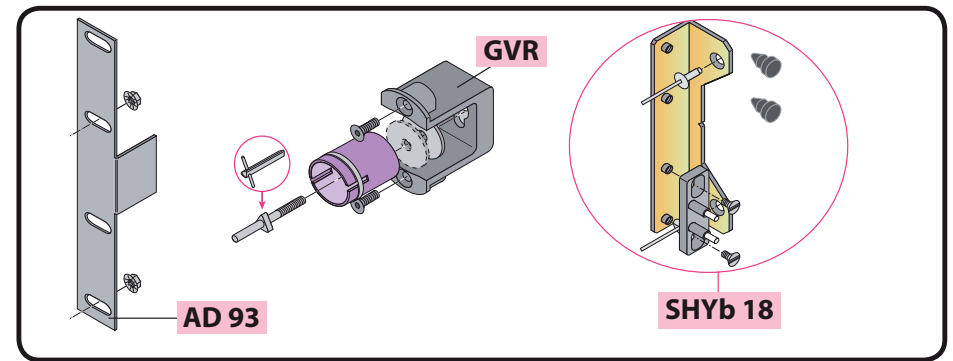
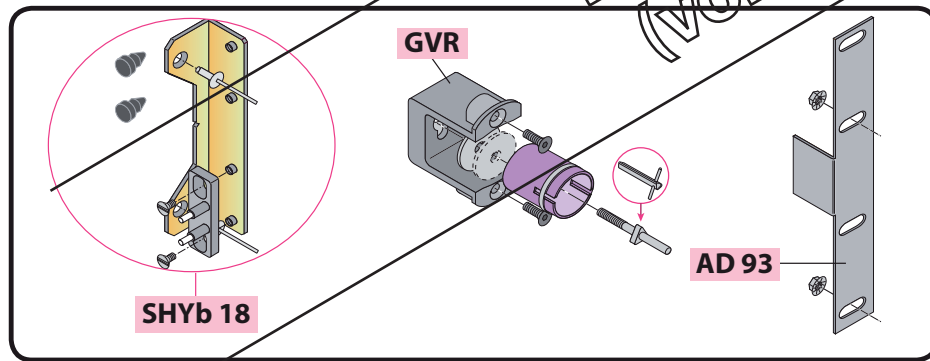
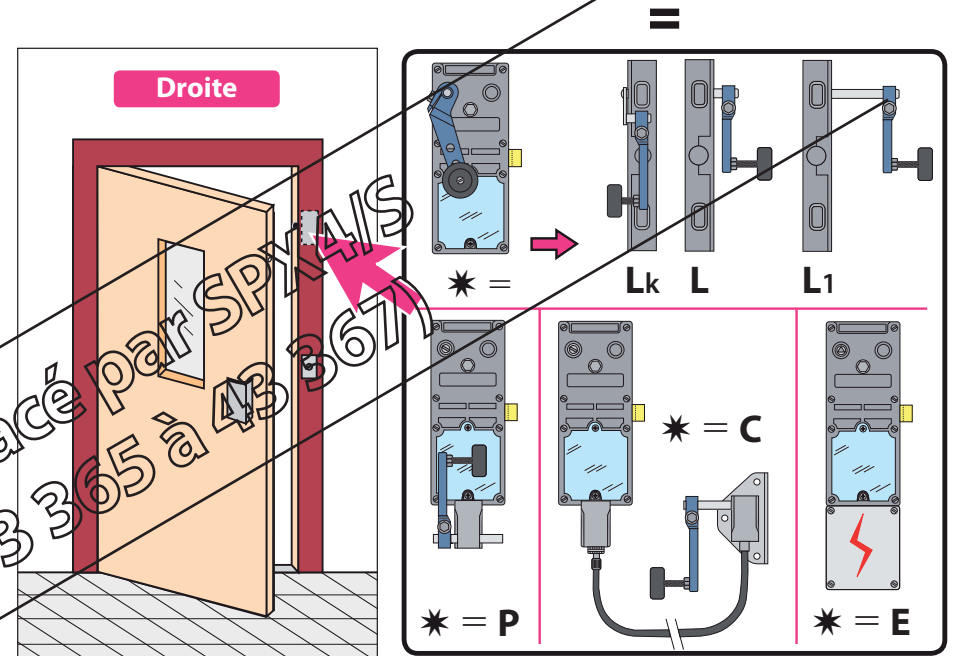
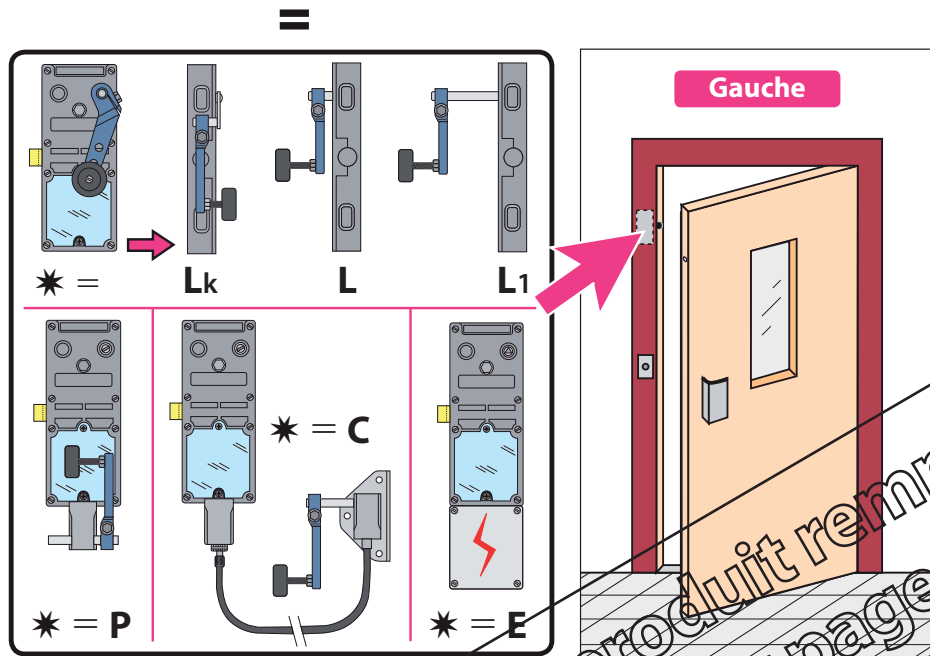
Matériel optionnel:
EP186 (calibre de perçage)
CP/DV (calibre de perçage)

produit remplacé par SPX418
(voir page 43 365 à 43 367)



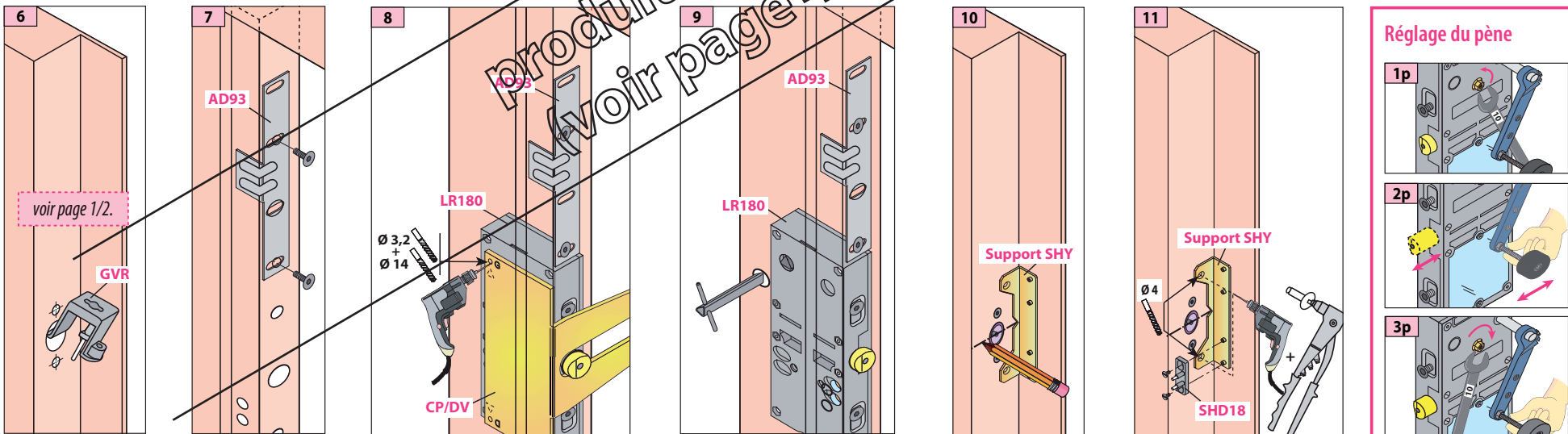
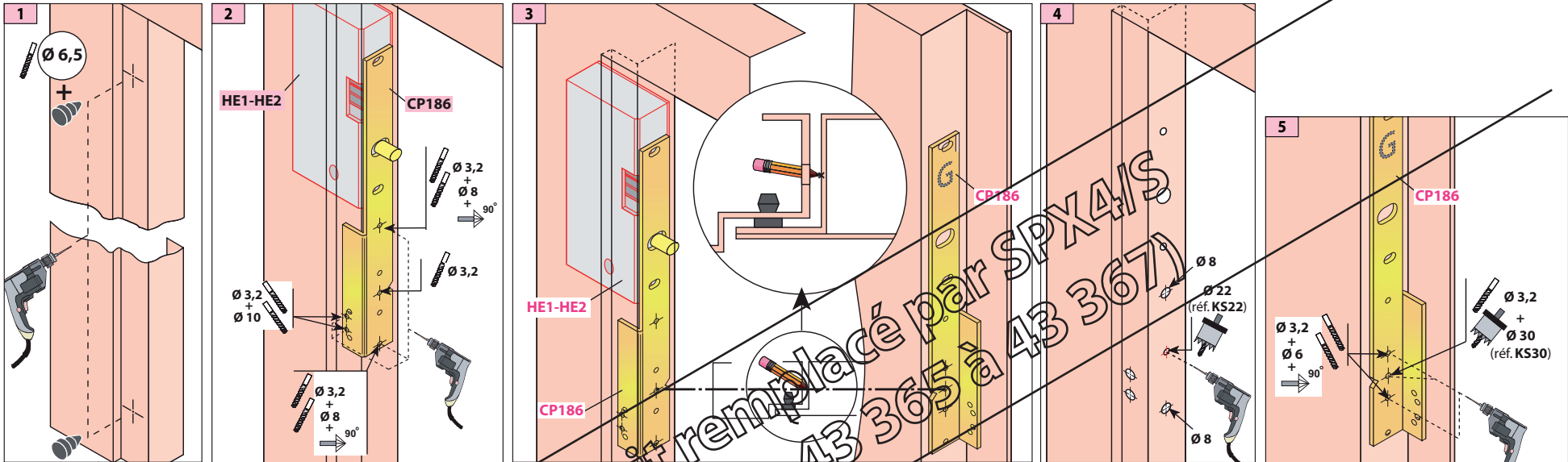
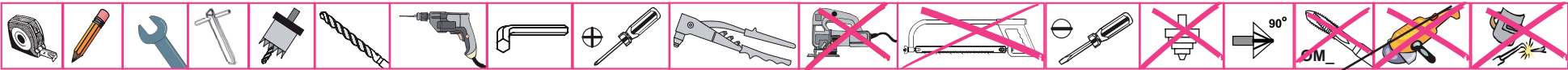
réf.:LR180 * **G** HE

réf.:LR180 * **D** HE



produit remplacé par SPYVAIS
(voir page 43 365 à 43 367)

Phases de montage



Produit remplacé par SPX4/S
voir page 43 365 à 43 367